

TITAN Prom

**стальной водогрейный
ЖАРОТРУБНЫЙ КОТЕЛ**

с максимальной температурой до 110°C

РУКОВОДСТВО ПО ЭКСПЛУАТАЦИИ



Модель котла: TITAN Prom

Мощность: кВт

Заводской номер:

При передаче котла другому владельцу вместе с котлом передаётся данное руководство

Оглавление.

ВВЕДЕНИЕ	2
1. Общие сведения	3
2. Основные технические характеристики котлов	4
3. Установка и монтаж котла	6
3.1. Общие замечания	6
3.2. Размещение котла	7
3.3. Гидравлическое подключение котла	9
3.4. Температурный режим работы котла	10
3.5. Присоединение к дымоходу	10
3.6. Установка горелки	11
3.7. Водоподготовка, подпитка и слив котла	13
3.8. Панель управления котла	14
4. Пуск и обслуживание котла	16
5. Требования безопасности при эксплуатации и обслуживании котла	17
6. Требования охраны окружающей среды	18
7. Транспортировка и хранение котла	18
8. Гарантийные обязательства	19

ВВЕДЕНИЕ

В комплекте с котлом обязательно должно поставляться два документа: данное руководство по эксплуатации, а также паспорт на котел.

Данное руководство по эксплуатации, а также паспорт на котел являются неотъемлемой и важной частью поставки котла и должны быть вручены пользователю. Если происходит изменение местонахождения котла, смена пользователя (перепродажа, передача), вместе с котлом должны быть переданы данное руководство по эксплуатации и паспорт на котел.

Настоящее руководство по эксплуатации содержит указания по установке, монтажу, техническому обслуживанию, ремонту и эксплуатации котлов.

Перед использованием котла внимательно изучите настоящее руководство по эксплуатации.

ВНИМАНИЕ!

НЕВЫПОЛНЕНИЕ ТРЕБОВАНИЙ НАСТОЯЩЕГО РУКОВОДСТВА ПО ЭКСПЛУАТАЦИИ ПРИ МОНТАЖЕ, ПУСКЕ И ЭКСПЛУАТАЦИИ КОТЛОВ МОЖЕТ ПРИВЕСТИ К НАНЕСЕНИЮ УЩЕРБА ЗДОРОВЬЮ ИЛИ ИМУЩЕСТВУ ПОТРЕБИТЕЛЯ.

При покупке котла, проверьте комплектность и товарный вид котла, требуйте от продавца заполнения граф «Свидетельства о продаже» в паспорте котла.

Все работы по монтажу, установке и подключению котла, а также сервисное обслуживание должны проводиться только квалифицированными специалистами организации, имеющей соответствующее свидетельство и допуск на выполнение данного вида работ. Подключение к газу, инструктаж потребителя проводят местные службы газового хозяйства или иные организации, имеющие свидетельство и допуск на данный вид работ.

При монтаже котла требуйте от монтажной организации заполнения граф «Свидетельства об установке и монтаже» в паспорте котла.

Подготовка к использованию, первый пуск и наладка работы котла должны проводиться только квалифицированными специалистами организации, имеющей соответствующее свидетельство и допуск на выполнение данного вида работ. После выполнения этих работ требуйте заполнения соответствующих граф раздела «Свидетельства о подготовке к использованию и первом пуске» в паспорте котла.

С целью обеспечения срока службы котла и своевременного выявления и устранения возможных нарушений в его эксплуатации, необходимо заключить договор на ежегодное профилактическое обслуживание котла с сервисной организацией, имеющей соответствующее свидетельство и допуск на данный вид работ. По результатам каждого обслуживания или ремонта котла необходимо обязательно заполнять соответствующие графы раздела «Сведения о выполнении технического обслуживания котла, ремонте котла и замене элементов» в паспорте на котел.

В связи с постоянным повышением качества котла, предприятие–изготовитель оставляет за собой право на внесение изменений в конструкцию котла, не отраженных в данном руководстве, без уведомления потребителя.

ООО «ГАЗТЕХПРОМ»

390027, г. Рязань, ул. Радиозаводская, д. 25

Тел/факс (4912) 50-48-50, 24-34-19

E-mail: info@termomarket.ru; gaztehprom@yandex.ru

www.termomarket.ru; www.food-mash.ru; www.termoeng.ru

1. Общие сведения

Котел TITAN Prom – отопительный водогрейный, жаротрубный, стальной котел с закрытой камерой сгорания.

Максимальное рабочее давление воды в котле 0,6 МПа (6 бар).

Максимальная рабочая температура воды на выходе из котла 110°C.

В качестве нагреваемого теплоносителя используется вода.

В качестве топлива используется либо природный газ, либо сжиженный газ, либо жидкое печное топливо (допускается дизтопливо).

Котел предназначен для нагрева воды в системах отопления и теплоснабжения различных зданий и сооружений.

Котел не предназначен для прямого подогрева воды хозяйственно-бытового горячего водоснабжения. В этом случае необходимо использовать разделительные теплообменники или бойлеры.

Котел имеет цилиндрическую реверсивную топку. Продукты сгорания топлива совершают два оборота в топке котла, третий оборот совершается в трубном пучке. Внутри дымогарных труб трубного пучка установлены спиральные турбулизаторы. Они создают турбулентность в потоке нагретых газов, тем самым значительно увеличивают теплопередачу и позволяют котлу достигать КПД более 90%.

Передняя дверь котла (на которую устанавливается горелка) может открываться как налево, так и направо, регулируется в вертикальной плоскости и по глубине для герметичности. Изнутри передняя дверь защищена от высоких температур огнеупорной теплоизоляцией. На фланец передней стенки устанавливается выбранная клиентом горелка. Над фланцем горелки находится смотровое стекло для наблюдения за пламенем в топочной камере.

Задняя крышка котла (со стороны дымохода) имеет съемную конструкцию, снабжена люком для очистки и осмотра камеры котла.

Котел должен применяться только по назначению, указанному в данном руководстве по эксплуатации. Использование котла не по назначению не допускается.

2. Основные технические характеристики котлов

Основные технические характеристики котлов приведены в таблице 1.

Основные размеры и масса котлов приведены в таблице 2.

В данных таблицах приведены только основные характеристики котлов. При проектировании, монтаже и эксплуатации котлов также обязательно необходимо учитывать и другие характеристики, приведенные далее по тексту настоящего руководства в соответствующих разделах с указаниями по установке монтажу и подключению котла.

Таблица 1. Технические данные котла Titan Prom

Модель котла	Номинальная полезная мощность		Потребляемая мощность (мощность топки)		КПД %	ΔР топки мбар	ΔР по воде мбар	Макс, рабочее давление МПа	Емкость по воде л	Масса котла (без воды) кг
	кВт	ккал/ч	кВт	ккал/ч						
Titan Prom 95	95	81700	104,4	89780	91	1,0	12	0,6	90	325
Titan Prom 100	100	86000	109,9	94510	91	1,0	12	0,6	90	325
Titan Prom 120	120	103200	131,9	113400	91	1,1	13	0,6	70	335
Titan Prom 150	150	129000	164,8	141700	91	1,2	14	0,6	107	500
Titan Prom 200	200	172000	219,8	189000	91	1,9	15	0,6	81	505
Titan Prom 250	250	215000	274,7	236200	91	2,0	15	0,6	97	575
Titan Prom 300	300	258000	329,7	283500	91	2,9	16	0,6	103	600
Titan Prom 400	400	344000	439,6	378100	91	4,1	20	0,6	194	830
Titan Prom 500	500	430000	549	472100	91	4,2	22	0,6	388	1195
Titan Prom 580	580	498800	637	547800	91	5,8	25	0,6	433	1295
Titan Prom 700	700	602000	769	661300	91	5,2	25	0,6	900	1805
Titan Prom 820	820	705200	901	774900	91	7,2	27	0,6	750	1825
Titan Prom 950	950	817000	1044	897800	91	5,2	32	0,6	890	2055
Titan Prom 1100	1100	946000	1209	1039700	91	5,0	28	0,6	730	2385
Titan Prom 1300	1300	1118000	1429	1228900	91	6,5	32	0,6	570	2405
Titan Prom 1500	1500	1290000	1648	1417300	91	6,5	32	0,6	980	2995
Titan Prom 1800	1800	1548000	1978	1701100	91	7,0	37	0,6	1060	3160

Модель котла	Условный диаметр патрубка, Ду, мм				
	N1	N2	N3*	N4	N5
Titan Prom 95	50	50	G 1"	G 1"	G 1/2"
Titan Prom 100	50	50	G 1"	G 1"	G 1/2"
Titan Prom 120	50	50	G 1"	G 1"	G 1/2"
Titan Prom 150	50	50	G 1 1/4"	G 1"	G 1/2"
Titan Prom 200	50	50	G 1 1/4"	G 1"	G 1/2"
Titan Prom 250	50	50	G 1 1/4"	G 1"	G 1/2"
Titan Prom 300	65	65	G 1 1/2"	G 1"	G 1/2"
Titan Prom 400	80	80	G 1 1/2"	G 1"	G 1/2"
Titan Prom 500	80	80	50	G 1 1/4"	G 1/2"
Titan Prom 580	80	80	50	G 1 1/4"	G 1/2"
Titan Prom 700	100	100	50	G 1 1/4"	G 1/2"
Titan Prom 820	100	100	50	G 1 1/4"	G 1/2"
Titan Prom 950	100	100	65	G 1 1/4"	G 1/2"
Titan Prom 1100	125	125	65	G 1 1/4"	G 1/2"
Titan Prom 1300	125	125	65	G 1 1/4"	G 1/2"
Titan Prom 1500	150	150	80	G 1 1/4"	G 1/2"
Titan Prom 1800	150	150	80	G 1 1/4"	G 1/2"

N1 – патрубок нагреваемой воды на входе в котел (обратка)

N2 – патрубок нагретой воды на выходе из котла (подача)

N3 – патрубок предохранительного клапана *

N4 – патрубок слива воды из теплообменника котла;

N5 – патрубок дренажа конденсата и коллектора дымовых газов

D3 – присоединение дымохода

*** Внимание!**

Для котлов от 95 до 400 кВт – подсоединение патрубка предохранительного клапана N3 – резьбовое;

Для котлов от 500 кВт и более, – подсоединение патрубка предохранительного клапана N3 - фланцевое

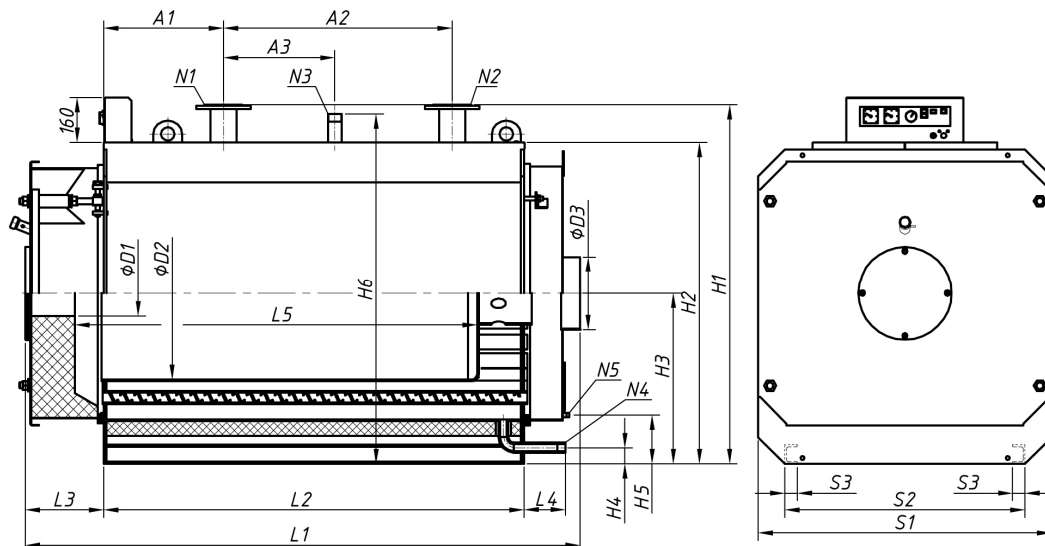


Рисунок 1. Внешний вид котлов Titan Prom 95 – 580 кВт
(по патрубку N3 – смотрите примечание к таблице 1)

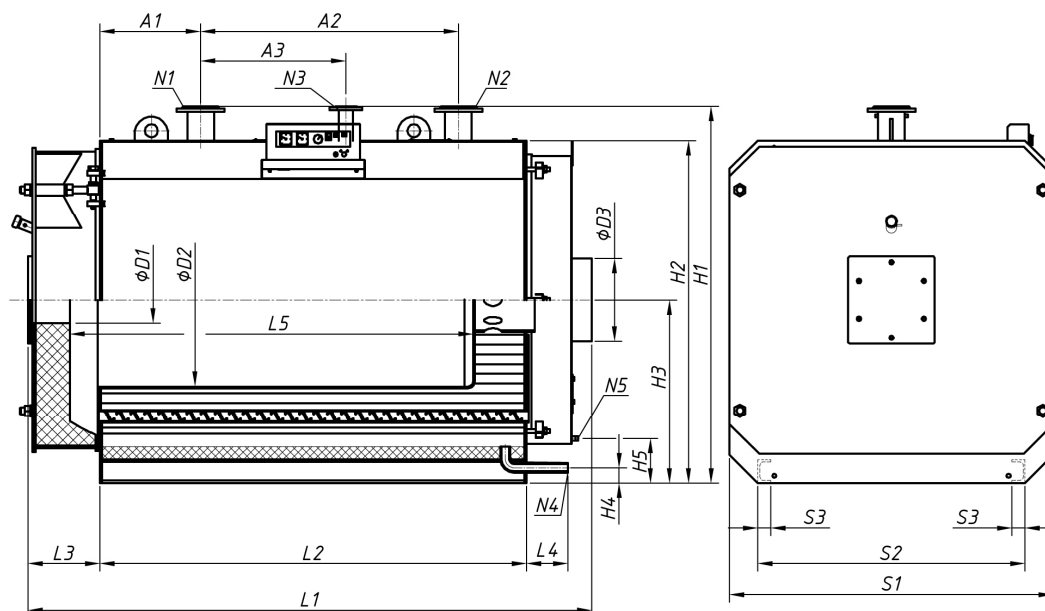


Рисунок 2. Внешний вид котлов Titan Prom 700 – 1800 кВт

Таблица 2. Установочные, габаритные и присоединительные размеры котла Titan Prom

	Размер, мм																			
	L1	L2	L3	L4	L5	A1	A2	A3	H1	H2	H3	H4	H5	H6	S1	S2	S3	D1	D2	D3
Titan Prom 95	1185	792	183	142	755	356	360	160	1100	975	570	155	262	1056	780	660	36	140	390	200
Titan Prom 100	1185	792	183	142	755	356	360	160	1100	975	570	155	262	1056	780	660	36	140	390	200
Titan Prom 120	1185	792	183	142	755	356	360	160	1100	975	570	155	262	1056	780	660	36	140	390	200
Titan Prom 150	1500	1014	270	144	1000	386	480	230	1150	1035	600	155	262	1125	900	740	36	160	450	250
Titan Prom 200	1500	1014	270	144	1000	386	480	230	1150	1035	600	155	262	1125	900	740	36	160	450	250
Titan Prom 250	1750	1264	270	144	1250	386	725	465	1150	1035	600	155	262	1125	900	740	36	160	450	250
Titan Prom 300	1850	1364	270	144	1350	396	725	475	1150	1035	600	155	262	1125	900	740	36	160	450	250
Titan Prom 400	1925	1434	280	141	1430	408	780	530	1310	1195	680	155	262	1287	1000	820	36	160	590	250
Titan Prom 500	2060	1505	300	172	1510	408	850	590	1490	1375	760	160	272	1490*	1220	1050	40	195	650	300
Titan Prom 580	2270	1718	300	174	1710	448	1100	700	1490	1375	760	160	272	1490*	1220	1050	40	195	650	300
Titan Prom 700	2350	1720	320	200	1805	428	1000	620	1705	1560	880	165	270	1705	1450	1210	46	270	690	350
Titan Prom 820	2350	1720	320	200	1805	428	1000	620	1705	1560	880	165	270	1705	1450	1210	46	270	690	350
Titan Prom 950	2700	2070	320	200	2070	508	1250	750	1705	1560	880	165	270	1705	1450	1210	46	270	690	350
Titan Prom 1100	2700	2070	320	200	2090	510	1200	730	1755	1600	900	165	290	1755	1450	1210	52	270	785	400
Titan Prom 1300	2700	2070	320	200	2090	510	1200	730	1755	1600	900	165	290	1755	1450	1210	52	270	785	400
Titan Prom 1500	3050	2372	320	178	2390	610	1350	800	1910	1750	970	165	305	1910	1650	1220	52	300	845	400
Titan Prom 1800	3250	2572	320	178	2590	610	1550	800	1910	1750	970	165	305	1910	1650	1220	52	300	845	400

3. Установка и монтаж котла

3.1. Общие замечания

Монтаж котла должен производиться по проекту, разработанному в установленном порядке специализированной организацией, имеющей допуск на выполнение данного вида проектных работ.

Монтажные работы должны производиться аттестованными специалистами монтажной организации, имеющей допуск на выполнение соответствующего вида строительно-монтажных работ.

Размещение и монтаж котла должны быть выполнены строго в соответствии с действующими законами и иными документами, устанавливающими обязательные требования в области технического регулирования, промышленной и пожарной безопасности. При размещении и монтаже котлов необходимо обязательно соблюдать действующие регламенты и правила в области пожарной безопасности; регламенты и правила в области безопасности зданий и сооружений; регламенты и правила в области безопасности систем газоснабжения (если котел используется на газовом топливе); регламенты и правила в области систем отопления, теплоснабжения, котлов и котельных; иные действующие регламенты нормы и правила, имеющие статус обязательного применения и распространяющие область своего действия на установку данного котла.

Действующим регламентом и нормативным требованиям должны соответствовать не только непосредственно установка самого котла, но и все системы, к которым присоединяется котел, в том числе система тепломеханических трубопроводов, системы газо- и/или топливо- снабжения, системы автоматизации и электроснабжения, дымовая труба и помещение котельной и т.д.

По результатам монтажа должны быть обязательно заполнены графы
"Свидетельства об установке и монтаже " в паспорте котла.



При установке котлов в стесненных условиях, в блочно-модульных, контейнерных или транспортабельных котельных, предприятие-изготовитель котлов допускает отступления от требований настоящего руководства при условии, что данные отступления письменно согласованы с предприятием-изготовителем. В этом случае, с целью соблюдения условий гарантии на котлы, должен быть обязательно оформлен лист согласования отступлений, который клеивается в паспорт котла.

3.2. Размещение котла

Котел предназначен для размещения внутри закрытого помещения.

Помещение для установки котла должно соответствовать требованиям действующих регламентов, норм и правил, а также требованиям настоящего руководства по эксплуатации:

1) Полы, стены и перекрытия помещения должны быть выполнены из негорючих материалов и покрыты влагостойкой негорючей краской или иным влагостойким негорючим покрытием (допускается использовать искро-безопасную плитку). Если стены и перекрытия делаются из сэндвич-панелей, то они обязательно должны быть с негорючим утеплителем.

2) В помещении должна быть приточно-вытяжная вентиляция, рассчитанная не менее, чем на однократный воздухообмен в час плюс расход воздуха на горение. Рекомендуется, чтобы система вентиляции была естественная. В случае выполнения вентиляции с механическим побуждением (либо при установке механических запорных устройств на естественной вентиляции) она должна быть обязательно заблокирована с работой котла таким образом, чтобы при отключении (перекрытии) вентиляции, происходила немедленная автоматическая остановка котла и блокировка работы его горелки.

3) Проем для забора воздуха приточной вентиляции должен располагаться не ниже 1,2 м от уровня земли.

4) В помещении обязательно должно иметься окно на улицу. Рекомендуется, чтобы окна в помещении были сделаны с одинарным остеклением (не стеклопакет и не стеклоблоки) общей суммарной площадью из расчета не менее чем 0,03 м² на 1 м³ объема помещения;

5) Помещение должно иметь возможность свободного проветривания (либо дверь, либо окно, распахивающееся непосредственно на улицу).

Внимание! Котел запрещено устанавливать во внутреннем помещении здания, не имеющем окон или выхода на улицу, а также в помещении, не оборудованном вентиляцией.

Кроме этого, рекомендуется также соблюдать следующие требования к помещению для размещения котла:

- высота потолков не менее 2,5 м;
- помещение должно иметь отдельный выход на улицу;
- дверной проем должен быть не менее ширины котла, дверь должна быть сделана из негорючих материалов, распахиваться наружу из помещения, дверной замок должен отпираться изнутри без ключа;

Котел не рекомендуется располагать в подвальных и цокольных помещениях здания, если иное отдельно не разрешено соответствующими регламентами, нормами или правилами для данного вида зданий.

Котел должен быть установлен на ровную, твердую горизонтальную поверхность. Поверхность для установки котла должна быть выровнена, перепад по высоте по всей площади поверхности допускается не более 5 мм. Допускается выполнение постамента (подъема пола) для установки котла, возвышающегося над уровнем остального пола котельной. Заглубление котла относительно уровня основного пола – не допускается.

В случае размещения котла в блочно-модульной котельной, балки основания пола под котлом должны быть рассчитаны на прогиб не более 1/300 длины при транспортировке котельной, и не более 1/600 длины при эксплуатации.

Расстояния от котла до стен помещения при установке котла

Спереди

Расстояние должно быть обязательно не менее 1 м от стены помещения до горелки, установленной на котле.

* Рекомендуется, по возможности, для более легкого обслуживания котла оставлять спереди котла свободное пространство длиной, равной размеру L2, указанному в таблице 2 данного руководства, либо размещать в этой зоне оборудование, которое, при необходимости возможно демонтировать без больших усилий.

Сзади котла

Расстояние должно быть не менее 0,8 м, от стены помещения до задней стенки котла.

Сбоку котла

Котел не требует обязательного обслуживания одновременно с обеих боковых сторон.

Достаточно обеспечить проход шириной не менее 0,6 м с любой одной боковой стороны котлы.

Другой боковой стороной допускается поставить котел рядом с ограждающими конструкциями помещения или иным инженерным оборудованием, при этом желательно оставить минимальный зазор 50 мм.

** Однако при этом надо учитывать, что если открытие передней двери котла для прочистки предполагается в эту сторону, то для свободного открытия двери желательно, чтобы это расстояние было не менее размера L3, указанного в таблице 2 данного руководства.

Сверху котла

Расстояние сверху котла до глухого перекрытия должно быть не менее 0,5 м. Если перекрытие (площадка над котлом) выполнено из просечно-вытяжного листа или иного сетчатого материала, допускающего свободную циркуляцию воздуха, то расстояние до него может быть любым.

Рекомендуется, чтобы общая высота помещения в месте установки котла была не менее 2,5 м.

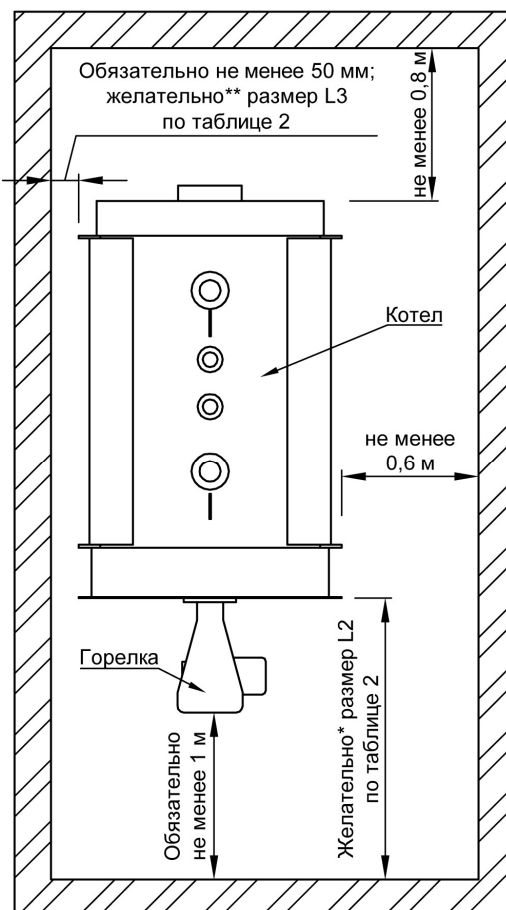


Рисунок 3. Размещение котла

3.3. Гидравлическое подключение котла

Расположение, назначение и диаметры патрубков присоединения котла приведены на Рисунке 1 и в Таблице 2 данного руководства по эксплуатации.

Внимание! Максимальное рабочее давление котла составляет 0,6 МПа.

Система теплоснабжения, к которой присоединяется котел, должна быть выполнена таким образом, чтобы давление воды в котле никогда не превышало данного значения ни при каких режимах эксплуатации.

На котле имеется патрубок N3 (см. рисунок 1), к которому обязательно должен быть подсоединен пружинный предохранительный клапан, срабатывающий при превышении давлением воды максимального рабочего значения. Диаметр предохранительного клапана должен быть не менее диаметра соответствующего патрубка на котле. На трубопроводах до и после предохранительного клапана не должно быть никаких запорных устройств и никаких заужений. Трубопровод от предохранительного клапана должен быть выведен таким образом, чтобы исключить ошпаривание людей при срабатывании клапана.

Система автоматизации котла должна быть обязательно оборудована устройством контроля давления воды на выходе из котла, автоматически останавливающим котел и блокирующим работу горелки при превышении давлением воды максимального рабочего значения. Устройство должно быть подсоединено к трубопроводу, сразу на выходе из котла, до запорного устройства на трубопроводе. Повторный запуск котла после срабатывания такого устройства должен быть возможен только вручную (после ручного сброса сигнала аварии).

К системе трубопроводов котла должен быть подключен закрытый расширительный мембранный бак, компенсирующий тепловое расширение воды в трубопроводах и предотвращающий связанное с этим превышение давления воды в котле. Размер расширительного бака подбирается по расчету проектной организацией в зависимости от общих параметров системы теплоснабжения. Рекомендуется, чтобы объем расширительного бака составлял 10% от объема воды в трубопроводах закрытой системы, к которой подключен котел. Допускается подсоединение расширительного бака через тройник либо к патрубку предохранительного клапана котла, либо к сливному патрубку котла, при условии, что тройник присоединения расширительного бака не заужает основной отходящий от патрубка трубопровод. Допускается применение вместо расширительного бака иных специализированных систем и оборудования, гарантированно защищающих котел от превышения давления воды при тепловом расширении.

При эксплуатации котел должен быть обязательно полностью заполнен водой. Минимально допустимое давление воды в котле - не менее 0,07 МПа. Система автоматизации котла должна быть оборудована устройством контроля давления, автоматически блокирующим работу горелки котла при понижении давления воды ниже данного значения. Допускается установка одного общего устройства контроля минимального давления воды на общем трубопроводе котлов или коллекторе, отключающее одновременно сразу несколько котлов и иное оборудование в случае критической утечки воды из системы.

Все подключения трубопроводов к котлу должны быть выполнены таким образом, чтобы вес трубопроводов, арматуры, и температурные расширения не создавали нагрузки на котел.

Предохранительные клапаны, расширительные баки и устройства контроля давления по умолчанию в комплект поставки котла не входят. Их необходимо либо заказывать дополнительно с котлом, либо допускается подбирать и приобретать их самостоятельно.

3.4. Температурный режим работы котла

Внимание! Максимальная рабочая температура воды на выходе из котла составляет 110°C.

Система теплоснабжения, к которой присоединяется котел, а также система автоматизации котла должны быть выполнены таким образом, чтобы температура воды на выходе из котла никогда не превышала данного значения ни при каких режимах эксплуатации.

Система автоматизации котла должна быть обязательно оборудована устройством контроля температуры воды на выходе из котла, автоматически останавливающим котел и блокирующим работу горелки при превышении температурой воды максимального рабочего значения. Устройство должно быть подсоединено к трубопроводу, сразу на выходе из котла, до запорного устройства на трубопроводе. Повторный запуск котла после срабатывания такого устройства должен быть возможен только вручную (после ручного сброса сигнала аварии).

Рекомендуемая разность температур воды между входом и выходом котла 20...25°C при максимальной тепловой нагрузке на котел. Допускается эксплуатация котла при меньшей разности температур воды между входом и выходом. Максимальная допустимая разность температур воды между входом и выходом котла 40°C, эксплуатация котла при большей разности температур не допускается, так как это может привести к большим температурным напряжениям, локальным перегревам и повреждению теплообменника котла.

Во избежание образования конденсата на поверхностях теплообменника котла, температура обратной воды на входе в котел должна быть не менее 60°C. Для выполнения данного требования рекомендуется организовывать частичный подмес (рециркуляцию) более горячей воды на выходе из котла в трубопровод обратной воды на входе в котел, включаемый, когда температура обратной воды из системы ниже необходимого значения. Расход воды подмеса (рециркуляции) рекомендуется выбирать не менее 1/3 общего расчетного расхода воды через котел.

Оборудование для организации подмеса (рециркуляции) воды в комплект поставки котла не входит и должно побираться и приобретаться отдельно.

По комплектации котла устройством контроля температуры - смотрите информацию в главе «Панель управления» данного руководства по эксплуатации.

3.5. Присоединение к дымоходу

Котел предназначен для подсоединения к дымовой трубе с естественной тягой. Рекомендуемое разрежение на выходе котла 5...20 Па. Расчетная температура дымовых газов на выходе котла 190°C.

Сечение и высота дымохода должны выбираться на основании аэродинамического расчета и расчета рассеивания вредных веществ в атмосфере, выполняемых проектной организацией.

Конструкция дымохода должна быть такой, чтобы, в случае образования конденсата в дымоходе или попадания мусора в ствол дымовой трубы, исключиться попадание конденсата и мусора в котел.

Подсоединение дымохода к котлу должны быть выполнены таким образом, чтобы нагрузки от веса дымохода и температурных расширений не передавались на котел.

Площадь сечения участка дымохода, соединяющего котел с вертикальным стволом дымовой трубы, должна быть не менее сечения патрубка выхода дымовых газов котла. Данный участок дымохода должен быть оборудован шибером. Шибер в закрытом состоянии не должен полностью перекрывать дымоход, для этого в заслонке шибера рекомендуется выполнить отверстие диаметром 50 мм.

Все повороты, углы, врезки и тройники на дымоходе рекомендуется делать по косым углам (например, под 30°, 45° или 60°). Выполнение поворотов и врезок под прямым углом нежелательно. При подключении к одной дымовой трубе нескольких котлов, конструкция дымоходов должна быть выполнена таким образом, чтобы исключить влияние работы котлов друг на друга.

3.6. Установка горелки

Горелка по умолчанию в комплект поставки котла не входит, а подбирается и приобретается отдельно.



Внимание! При подборе, установке и эксплуатации горелки, помимо данного руководства по эксплуатации, необходимо обязательно ознакомиться и соблюдать требования инструкций и руководств на выбранную горелку.

Подбор горелки должен осуществляться только опытным, квалифицированным специалистом. Рекомендуется обращаться для этого в организации, имеющие опыт монтажа и пуско-наладки данного типа котлов и горелок. При подборе горелки также рекомендуется проконсультироваться с техническим представителем производителя выбранного типа горелок.

Котел предназначен для работы с блочной наддувной горелкой, работающей на природном или сжиженном газе, либо на жидком печном топливе (допускается дизтопливо).

Основные параметры котла, необходимые для подбора горелки: мощность топки и сопротивление топки (ΔP) – приведены в таблице 1 данного руководства; диаметр и длина камеры сгорания – приведены в таблице 2 данного руководства.

Горелка крепится к фланцевой плите на передней двери топки котла. По умолчанию, фланцевая плита поставляется глухой. Отверстия, необходимые для установки горелки, выполняются по месту, под конкретную горелку, устанавливаемую на данный котел.

Если потребителю заранее известны точные тип, марка и размеры горелки, которую он будет устанавливать на котел, то предприятие-изготовитель котла может заранее выполнить в плите необходимые отверстия за дополнительную оплату. В некоторых случаях, для некоторых горелок может потребоваться установка специальной удлиняющей вставки между горелкой и дверью топки котла. Данная вставка также делается либо потребителем самостоятельно, либо изготавливается предприятием-изготовителем котла за дополнительную оплату.

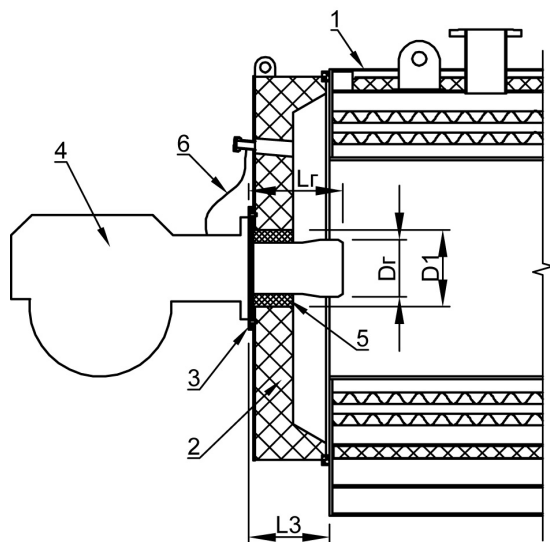
При установке горелки, пламенная голова горелки должна входить в камеру сгорания котла (Рисунок 4). При этом диаметр пламенной головы D_g должен быть менее диаметра отверстия D_1 в двери топки котла (размер D_1 – указан в таблице 2 в начале данного руководства).

Длина пламенной головы горелки L_g (Рисунок 4) должна быть в пределах от (L_3+20) мм до (L_3+100) мм (размер L_3 – указан в таблице 2 в начале данного руководства).

Внимание! После установки горелки, зазор между пламенной головой горелки и теплоизоляцией двери топки котла должен быть обязательно полностью плотно заполнен огнеупорным теплоизоляционным материалом - каолиновой ватой (поз. 5 на рисунке 4).

Также необходимо проверить, чтобы не было вообще никаких зазоров или щелей в теплоизоляции передней двери котла (например, между секциями теплоизоляции, если теплоизоляция состоит из нескольких секций и секторов; или между теплоизоляцией и наружной обечайкой двери котла). При возникновении зазоров или щелей их необходимо заполнить каолиновой ватой или печным огнеупорным герметиком.

После закрепления горелки, необходимо шутицер обдува смотрового стекла на передней двери котла соединить трубкой с соответствующим шутицером на установленной горелке (поз. 6 на рисунке 4).



- 1 – Котел
- 2 – Передняя дверь котла
- 3 – Фланцевая плита крепления горелки
- 4 – Горелка
- 5 – Теплоизоляция зазора между пламенной головкой горелки и теплоизоляцией двери
- 6 – Трубка обдува смотрового стекла

Рисунок 4. Установка горелки

Перед закрытием передней двери котла необходимо убедиться, что во все жаровые трубы теплообменника котла вставлены турбулизаторы.

Передняя дверь котла должна закрываться плотно и герметично. Место прилегания двери к теплообменнику котла должно быть уплотнено асбестовым или каолиновым шнуром. При необходимости, прилегание двери надо отрегулировать гайками на петлях двери котла.

Внимание! Перед пуском котла горелка должна быть настроена таким образом, чтобы ее мощность горения не превышала тепловой мощности топки котла.

3.7. **Водоподготовка, подпитка и слив котла**

В качестве теплоносителя в котле следует использовать воду.

Вода для заполнения системы и подпитки котла должна соответствовать действующим требованиям к качеству воды централизованных систем питьевого водоснабжения, а также следующим требованиям:

прозрачность по шрифту, не менее:	30 см;
жесткость, не более:	0,7 мг×эquiv/кг;
железо, не более:	0,3 мг×эquiv/кг;
значение pH:	от 7,0 до 8,5.

Необходимо не реже одного раза в неделю проверять соответствие подпиточной воды данным требованиям. Подпитка котлов сырой необработанной водой не допускается. В случае, если в котельной предусмотрена аварийная линия прямой подпитки необработанной водой, кран на данной линии должен быть опломбирован в закрытом состоянии.

Не допускается заполнение холодной водой разогретого котла. Подпитка должна быть организована таким образом, чтобы при подпитке работающей системы не нарушались требования к температуре обратной воды и разнице температуры воды между подачей и обраткой, установленные в разделе «Температурный режим работы котла» данного руководства по эксплуатации.

Система теплоснабжения, к которой подсоединен котел, должна быть оборудована фильтрами, исключающими попадание механических загрязнений в котел.

Перед подсоединением котла и заполнением его водой, система трубопроводов должна быть промыта от механических загрязнений и шлама.

В случае остановки котла, рекомендуется систему трубопроводов и котел оставлять заполненными водой. Сливать воду из котла следует только при остановке котла на значительно длительный период и (или) при вероятности размораживания системы.

3.8. Панель управления котла

Возможны три варианта комплектации котла панелью управления:

- Без панели управления. В этом случае котел поставляется без каких либо устройств управления, автоматизации и защиты.
- С панелью управления тип 1 (базовая). Это вариант «по умолчанию». Именно с такой панелью поставляется котел, если иное специально отдельно не оговорено в заказе и счете на приобретение котла.
- С панелью управления тип 2. По отдельному заказу котел может быть поставлен с панелью или щитом управления любой сложности, предусматривающий любой уровень автоматизации в зависимости от общей конфигурации котельной, в которой устанавливается котел.

В данном руководстве по эксплуатации описывается панель управления тип 1 (базовая), и везде по тексту по умолчанию подразумевается, что котел укомплектован именно ею, если иное не оговорено отдельно.

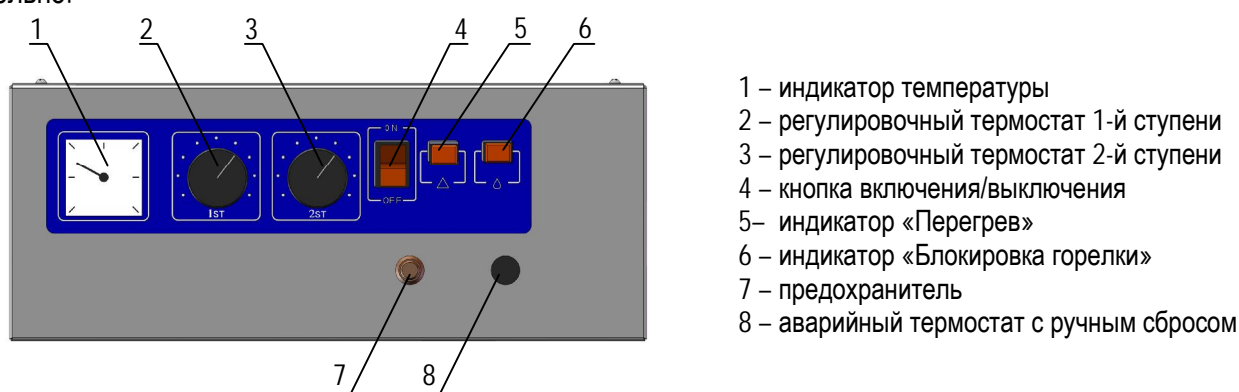


Рисунок 6. Внешний вид панели управления котла

Панель управления котла подключается к электросети 220В 50Гц с заземляющим контактом.

Предприятие-производитель не несет ответственности за вред, причиненный людям и имуществу, в результате неправильного заземления.

Индикатор температуры показывает температуру воды на выходе из котла.

Регулировочные термостаты первой и второй ступеней контролируют температуру воды на выходе из котла и управляют двухступенчатой горелкой, поддерживая температуру воды на выходе из котла на заданном уровне. Рекомендуется термостат первой ступени выставлять на необходимую температуру воды на выходе котла, а термостат второй ступени выставлять примерно на 5°С ниже этого значения.

Использование встроенных регулировочных термостатов панели управления не является обязательным. Допускается отсоединить регулировочные термостаты и управлять работой котла от внешнего устройства (термостата или контроллера), обеспечивающего соблюдение требований к температурному режиму работы котла.

Аварийный термостат срабатывает при превышении температуры воды на выходе из котла 110°С и блокирует работу котла. Аварийный термостат имеет ручной сброс. Повторно замкнуть термостат после его срабатывания возможно только вручную, нажав кнопку на термостате.

Индикатор «Перегрев» загорается в случае срабатывания аварийного термостата превышения температуры воды на выходе из котла.

Индикатор «Блокировка горели» загорается по сигналу от встроенного блока управления горелки при её блокировке в случае нештатной ситуации.

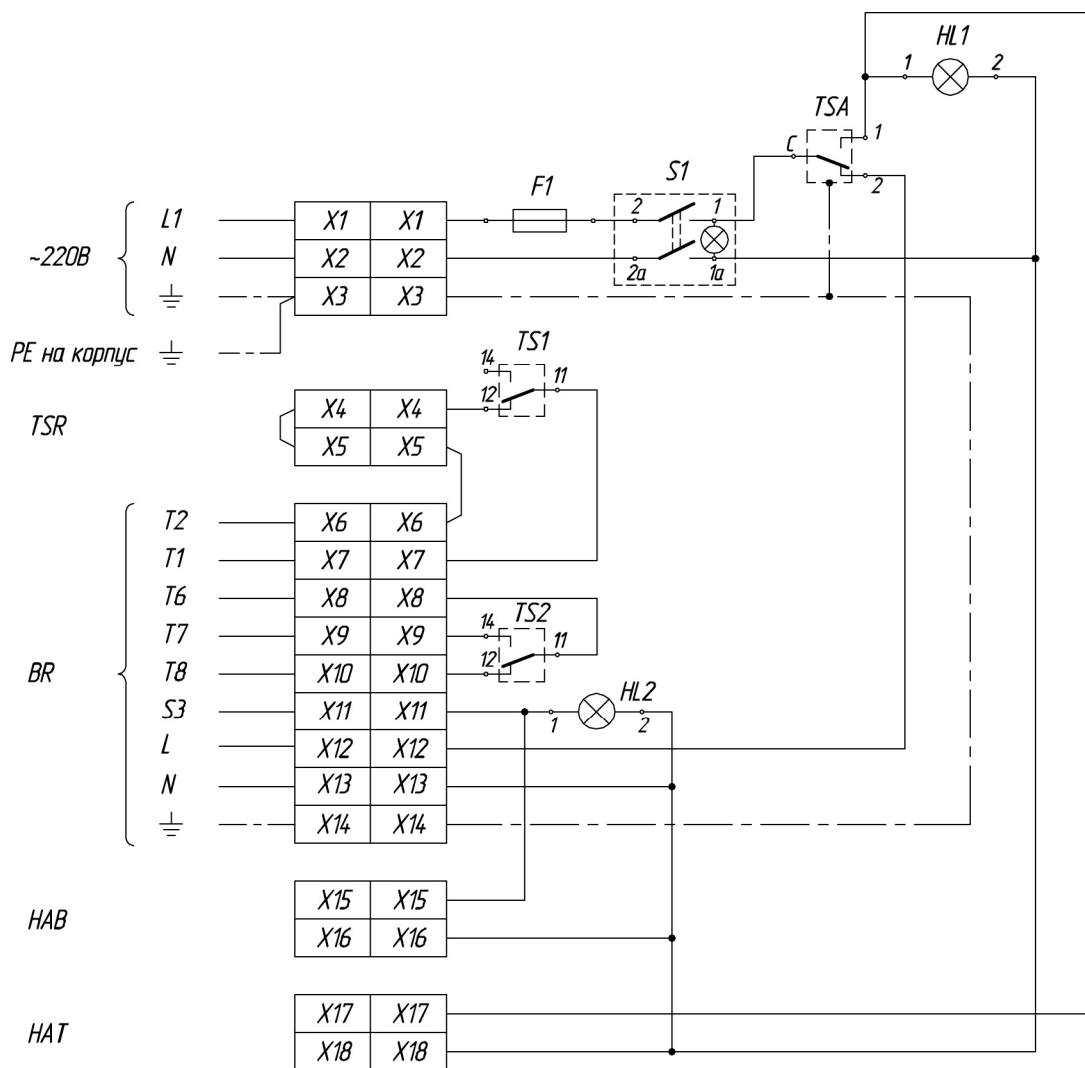


Рисунок 7. Электрическая схема панели управления котла

X1 ... X18 – зажимы винтовые контактные

F1 – предохранитель

S1 – выключатель питания котла

HL1 – индикатор «Перегрев»

HL2 – индикатор «Блокировка горелки»

TS1 – регулировочный термостат 1-й ступени горелки котла

TS2 – регулировочный термостат 2-й ступени горелки котла

TSA – аварийный термостат перегрева котла с ручным сбросом

BR – блок управления газогорелочным устройством

TSR – контакты подключения внешнего сигнала пуска/останова котла ("сухие" контакты реле на 220 В)

HAB – контакты для передачи сигнала «Блокировка горелки» на внешнее устройство

HAT – контакты для передачи сигнала «Перегрев» на внешнее устройство

4. Пуск и обслуживание котла

Перед первым пуском котла, и далее, не реже одного раза в год, а также после каждого ремонта, обслуживания котла или после длительного простоя, необходимо обязательно проверить соответствие установки и подключения котла требованиям данного руководства по эксплуатации.

В том числе, необходимо выполнить следующие проверки:

1) Проверить отсутствие сажи, мусора, посторонних предметов на поверхности камеры сгорания и жаровых труб теплообменника котла. При необходимости прочистить теплообменник. Для прочистки теплообменника не допускается использование металлических щеток и абразивных материалов.

2) Проверить, что во всех жаровых трубах вставлены турбулизаторы. Проверить целостность турбулизаторов. В случае прогорания – заменить дефектные турбулизаторы.

3) Проверить правильность установки горелки на передней двери котла. В том числе проверить длину установки пламенной головы горелки.

4) Проверить заполнение теплоизоляцией зазора между пламенной головой горелки и теплоизоляцией двери топки котла. Зазор должен быть обязательно полностью плотно заполнен огнеупорным теплоизоляционным материалом (каолиновой ватой).

5) Проверить целостность теплоизоляции передней двери котла. В теплоизоляции не должно быть никаких зазоров или щелей (например, между секциями теплоизоляции, если теплоизоляция состоит из нескольких секций и секторов; или между теплоизоляцией и наружной обечайкой двери котла). При образовании зазоров или щелей их необходимо заполнить каолиновой ватой или печным огнеупорным герметиком.

6) Проверить прилегание передней двери котла к теплообменнику. Передняя дверь котла должна закрываться плотно и герметично. Место прилегания двери к теплообменнику котла должно быть уплотнено асбестовым или каолиновым шнуром. При необходимости, прилегание двери надо отрегулировать гайками на петлях двери котла.

7) Проверить наличие тяги в дымоходе котла.

8) Проверить плотность прилегания задней крышки котла. Место прилегания должно быть уплотнено асбестовым или каолиновым шнуром.

9) Проверить соответствие качества и состава подпиточной воды требованиям данного руководства по эксплуатации.

10) Проверить срабатывание устройств (датчиков) контроля превышения давления и температуры воды на выходе котла. Проверить также срабатывание всех остальных датчиков и устройств защиты и блокировки котла, предусмотренных системой автоматизации.

11) Проверить, что теплообменник котла полностью заполнен водой, и давление в системе соответствует требованиям данного руководства по эксплуатации. Запорная арматура на присоединительных трубопроводах котла должна быть открыта, а насос циркуляции воды в системе включен. Проверить установку предохранительного клапана.

12) Проверить систему вентиляции помещения, в котором установлен котел. Убедиться, что обеспечивается необходимая вытяжка и приток свежего воздуха.

13) Проверить герметичность газовых и топливных трубопроводов.

14) Проверить настройки горелки. Выполнить также все необходимые проверки и процедуры, предусмотренные инструкцией и руководством на установленную на котле горелку. Работа горелки должна быть отрегулирована, ее запуск должен быть плавным (без вспышек и рывков). Пламя горелки должно быть отрегулировано так, чтобы оно не касалось стен топочной камеры, это позволит достичь хорошего горения и избежать повреждения котла.

- 15) После запуска котла необходимо проверить, что расход топлива соответствует мощности котла.
- 16) После запуска котла следует проверить все уплотнения котла в работе.

Внимание! При работе котла на дизельном топливе, проверку по п. 1 и прочистку теплообменника котла, а также проверки по п.п. 14-16 и настроек горелки необходимо выполнять на реже одного раза в три месяца.



После первого пуска котла, должны быть обязательно заполнены соответствующие графы «Свидетельства о подготовке к использованию и первом пуске» в паспорте котла.



После каждого технического обслуживания или ремонта котла, должны быть обязательно заполнены соответствующие графы «Сведений о выполнении технического обслуживания котла, ремонте котла и замене элементов» в паспорте котла.

5. Требования безопасности при эксплуатации и обслуживании котла

Ко всем работам с котлом допускается только квалифицированный персонал, прошедший обучение и имеющий допуск на выполнение соответствующего вида работ.

Все работы по обслуживанию котла должны проводиться только при отключенном электропитании и перекрытых газо- и топливо-проводах (если иное не является необходимым для выполнения данной конкретной операции обслуживания).

После выключения горелки котла, перед началом обслуживания, необходимо дождаться достаточного остывания конструкций котла.

Не допускается открывать переднюю дверь котла и снимать дымоход во время работы горелки.

Перед открытием передней двери необходимо отсоединить горелку котла от подачи топлива.

Категорически запрещается:

- эксплуатация котла с нарушением требований настоящего руководства по эксплуатации;
- эксплуатация котла с неисправной или неотрегулированной горелкой;
- эксплуатация котла с неисправными или неотрегулированными приборами контроля, автоматики, управления и защиты;
- проведение сварочных работ в помещении котельной при работающем котле;
- эксплуатация котла при сильном запылении в помещении котельной.

Запрещается резкое охлаждение (например, водой) смотрового стекла при работающем котле.

Внимание!

Температура наружных поверхностей котла при его работе соответствует требованиям ГОСТ 30735 и составляет:

- температура поверхности кожуха котла при номинальной теплопроизводительности и средней температуре воды 80°C не должна превышать температуру в помещении более чем на 30°C, за исключением участков шириной 100 мм вокруг неизолированных элементов (дверцы, задняя крышка для чистки, гляделки и др.), а также мест крепления кожуха к корпусу котла;
- средняя температура дверей, крышек для чистки, гляделок и других аналогичных неизолированных элементов не должна превышать температуру воздуха в помещении более, чем на 100°C.

Если необходимо, чтобы температура поверхностей была иная, отличная от требований ГОСТ, в проекте установки котла необходимо предусматривать дополнительные ограждающие конструкции.

6. Требования охраны окружающей среды

Содержание оксида углерода в сухих неразбавленных уходящих дымовых газах не должно превышать 130 мг/м³.

Содержание оксидов азота (в пересчете на NO₂) в сухих неразбавленных уходящих дымовых газах не должно превышать: 200 мг/м³ при работе котла на природном газе; 300 мг/м³ при работе котла на дизельном топливе.

Уровень звука при работе котла не должен превышать 80 дБА. Уровень звука, создаваемого вентилятором горелки, не регламентируется данным руководством по эксплуатации и устанавливается инструкциями и руководствами на горелку.

По окончании срока службы котла, его рекомендуется передать на утилизацию в специализированную организацию, занимающуюся вторичной переработкой металлов и сплавов.

7. Транспортировка и хранение котла

Котлы в упаковке предприятия-изготовителя могут транспортироваться любым видом транспорта в закрытых транспортных средствах при условии предохранения их от механических повреждений и атмосферных осадков, с соблюдением правил перевозки грузов, действующих на данном виде транспорта.

Условия транспортирования котлов в части воздействия механических факторов должны соответствовать группе С по ГОСТ 23170.

Хранение котлов в транспортной таре на складах изготовителя и потребителя должно соответствовать условиям хранения 4* по ГОСТ 15150 при температуре окружающей среды от – 30°С до + 50°С.

Внимание! Котлы допускается складировать только в один ярус. Запрещается складировать и транспортировать котлы в два и более ярусов.

8. Гарантийные обязательства

Настоящая гарантия предоставляется изготовителем в дополнение к правам потребителей и ни в коей мере не ограничивает их.

Предприятие-изготовитель устанавливает на котлы гарантийный срок – 24 месяца со дня ввода котла в эксплуатацию, но не более 30 месяцев со дня продажи котла потребителю (в случае отсутствия или неполном заполнении «Свидетельство о продаже» в паспорте котла – не более 30 месяцев со дня приемки котла на предприятии-изготовителе).

Изготовитель гарантирует работоспособность котла, а также замену или ремонт вышедших из строя узлов и деталей за счет изготовителя, в течение гарантийного срока, при условии обязательного соблюдения потребителем требований настоящего руководства по эксплуатации и иных действующих законов, регламентов и нормативных документов.

Срок службы котлов составляет 15 лет.

Гарантийные обязательства утрачивают свою силу, и предприятие-изготовитель не несет ответственности за ущерб имуществу и здоровью потребителя при:

- нарушении или несоблюдении требований настоящего руководства по эксплуатации;
- нарушении или несоблюдении требований руководств, инструкций и иной документации на горелку, установленную на котле;
- нарушении требований действующих регламентов, законов, норм и правил при проектировании, установке, монтаже, пуско-наладке, обслуживании и эксплуатации котла;
- отсутствии или неполном заполнении «Свидетельства об установке и монтаже», «Свидетельства о подготовке к использованию и первом пуске», «Сведений о выполнении технического обслуживания котла, ремонте котла и замене элементов» в паспорте на котел;
- несоответствии заводских номеров, указанных на шильдике котла и в паспорте и руководстве по эксплуатации на котел;
- повреждении или неисправности, вызванной молнией или другими природными явлениями, пожаром, или иными форс-мажорными обстоятельствами;
- наличии механических повреждений, повреждений, вызванных халатным отношением и плохим уходом за котлом, нарушении целостности пломб, неполной комплектности котла;
- дефектах, вызванных замерзанием воды в водяных контурах котла, превышением или понижением допустимых давлений и температуры воды, неправильной конструкцией или засорением дымохода котла.